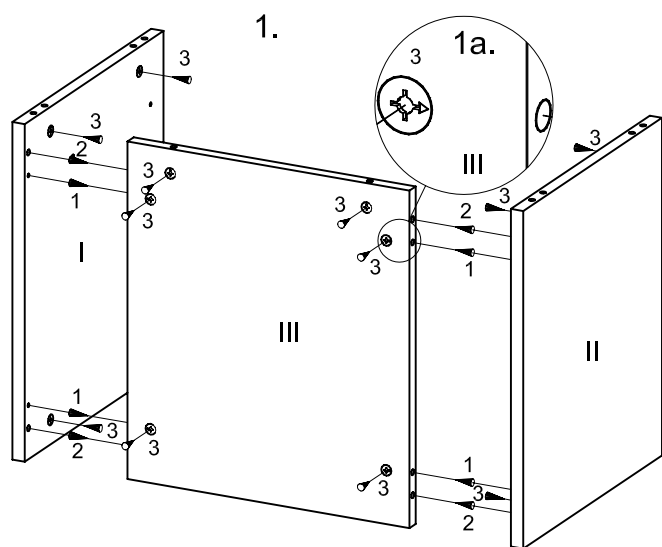


Модель "Версаль"
Корпус тумбы прикроватной ГТПК-81



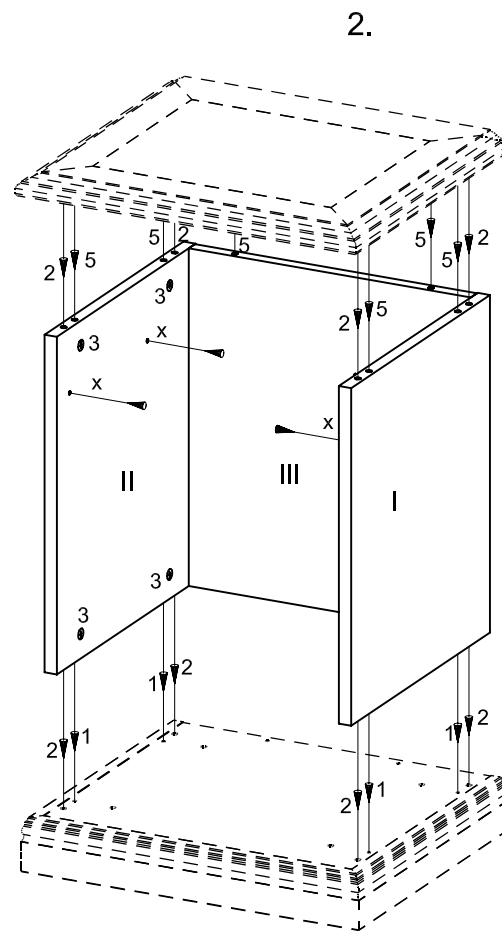
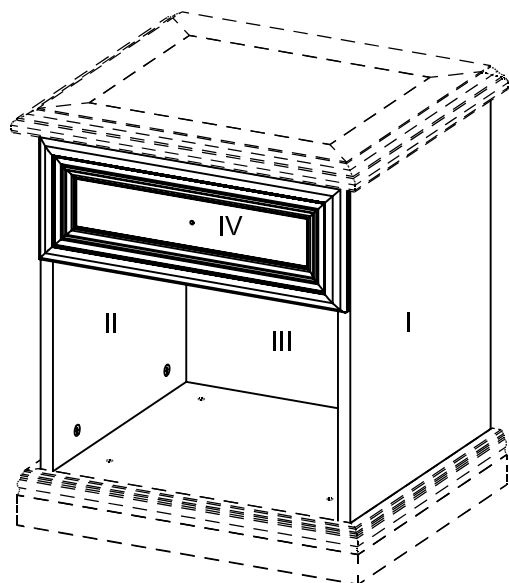
Собрать ящик (см. схему сборки на ящик ВРЯ-1В).

Сборка корпуса тумбы: Положить стенки боковые (I и II) и стенку заднюю силовую (III) на чистую ровную поверхность глухими отверстиями Ø15мм вверх. В отверстия Ø15мм вставить стяжки-эксцентрики (3) стрелкой в направлении отверстий на торцах (рис. 1 и 1а). В глухие отверстия Ø5мм в стенках боковых (I и II) вкрутить дюбеля (1) стяжек-эксцентриков до упора в обод, а в глухие отверстия Ø8мм вбить шканты (2).

Соединить стенку заднюю силовую (III) со стенками боковыми (I и II) и зафиксировать, поворачивая стяжки-эксцентрики (3) в стенке задней силовой (III) отверткой по часовой стрелке (рис. 1).

Для установки корпуса тумбы на основание, вставить в отверстия в стенках боковых (I и II) корпуса тумбы стяжки-эксцентрики (3) стрелкой в направлении отверстий на торцах. В глухие отверстия Ø8мм в основании вбить шканты (2), а в отверстия Ø5мм вкрутить дюбеля (1) стяжек-эксцентриков до упора в обод. Установить корпус тумбы на основание и зафиксировать, поворачивая стяжки-эксцентрики (3) в стенках боковых (I и II) отверткой по часовой стрелке (рис. 3).

Для установки столешницы верхней на корпус тумбы вставить в отверстия в стенках боковых корпуса тумбы стяжки-эксцентрики (2) стрелкой в направлении отверстий на торцах. В столешницу вбить шканты (2), цанговые футорки (4) и вкрутить дюбеля (5) стяжек-эксцентриков согласно прилагаемое схеме сборки на столешницу. Установить на корпус тумбы столешницу и зафиксировать, поворачивая стяжки-эксцентрики (3) отверткой по часовой стрелке (рис. 2).



Закреть стяжки-эксцентрики заглушками (6)

Установить в корпус тумбы ящик (IV). Ящик устанавливать согласно схеме сборки на ящик ВРЯ-1В. Направляющие крепить в отверстия в стенках боковых (I и II), обозначенные (x) (рис. 2).

- I-Стенка боковая правая
- II-Стенка боковая левая
- III-Стенка задняя силовая
- IV-Ящик ВРЯ-1В

1	2	3	4	5	9
				M6	