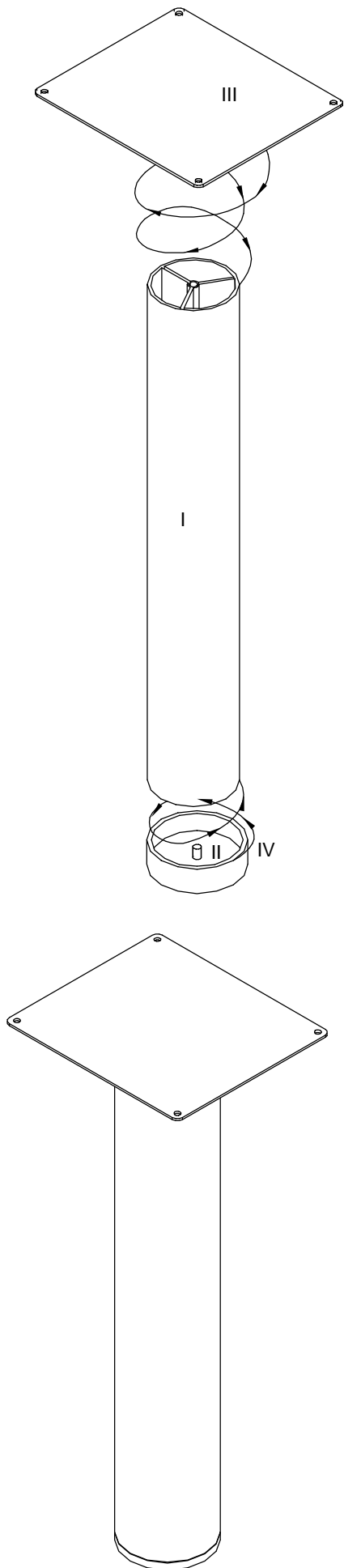
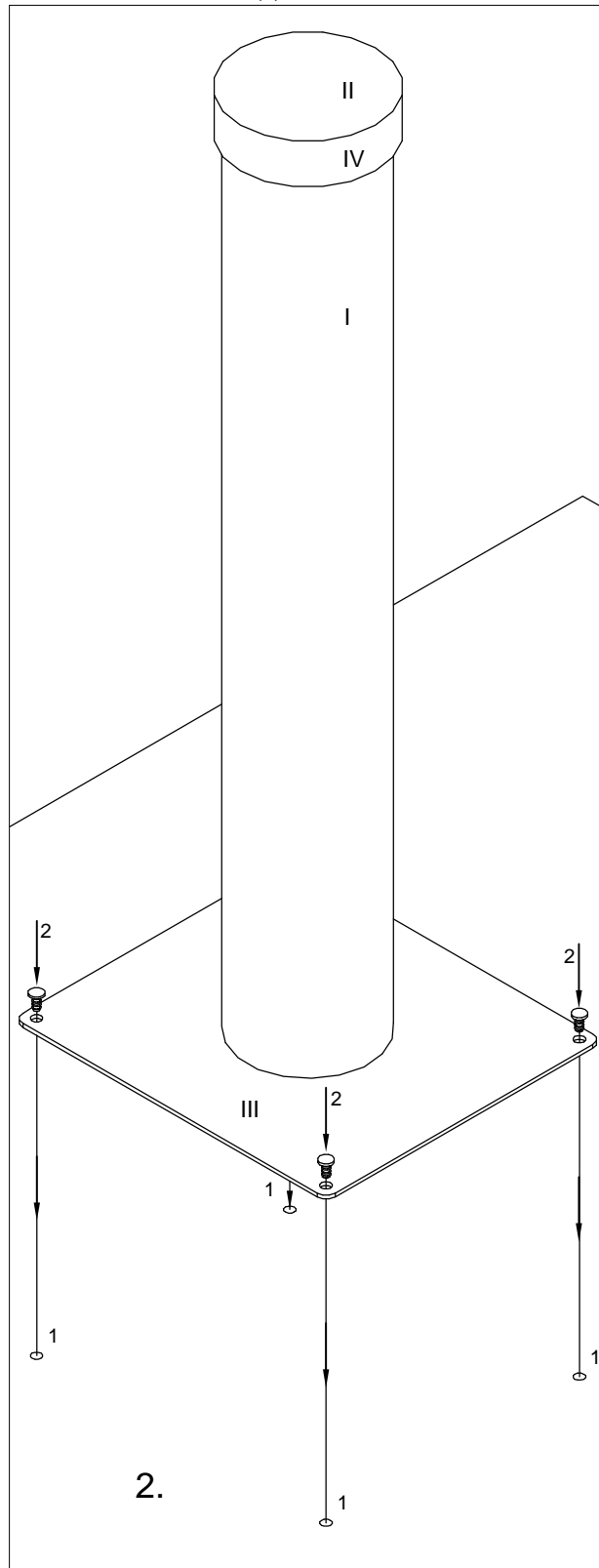


Модель "Маэстро"
Нога-опора МСНО - 73 (МСНО - 75)

1.



Собрать ногу-опору, для этого навернуть на стойку (I) пластину (III) и пятку (II), как показано на рисунке 1. Установить ногу-опору, для этого впрессовать футорки (1) в места куда будет крепиться нога-опора и привернуть ее винтами М6х12 (2).



2.

I - Стойка
II - Пятка
III - Пластина
IV - Кольцо
декоративное

