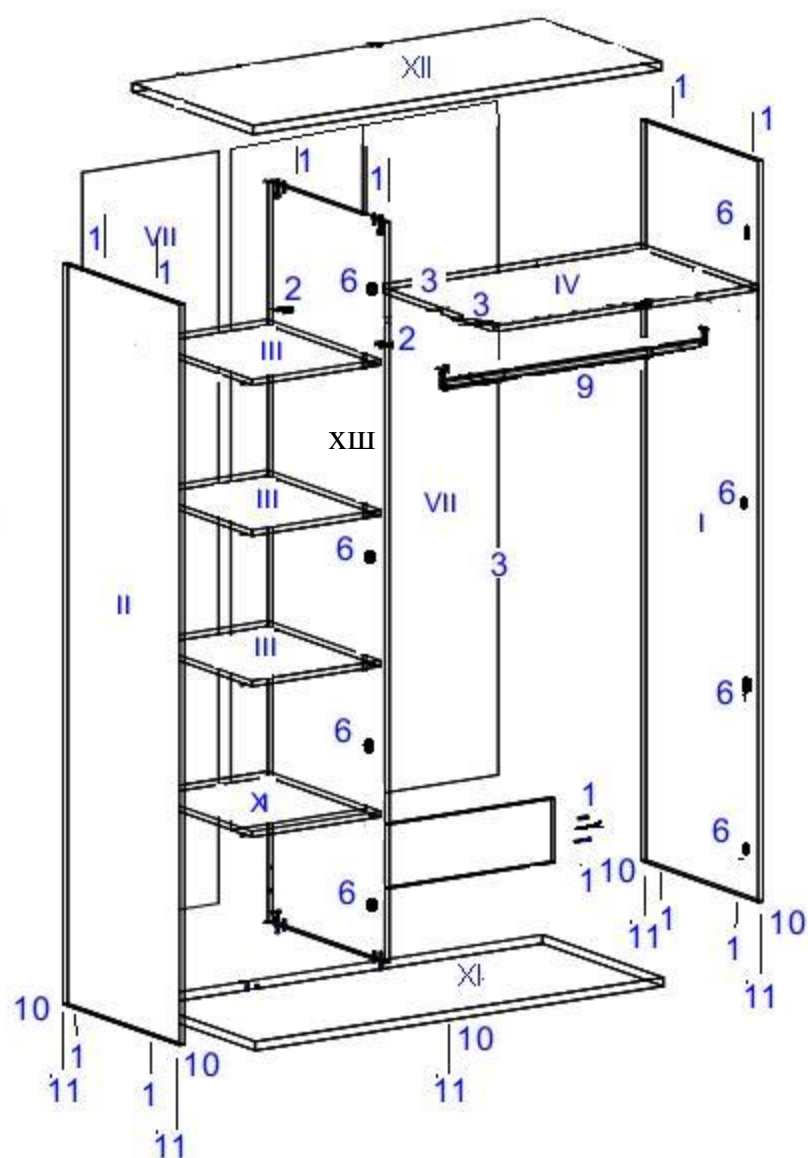




Модель 'Вена' "София"
ВНАШ-7 СФШТ-1



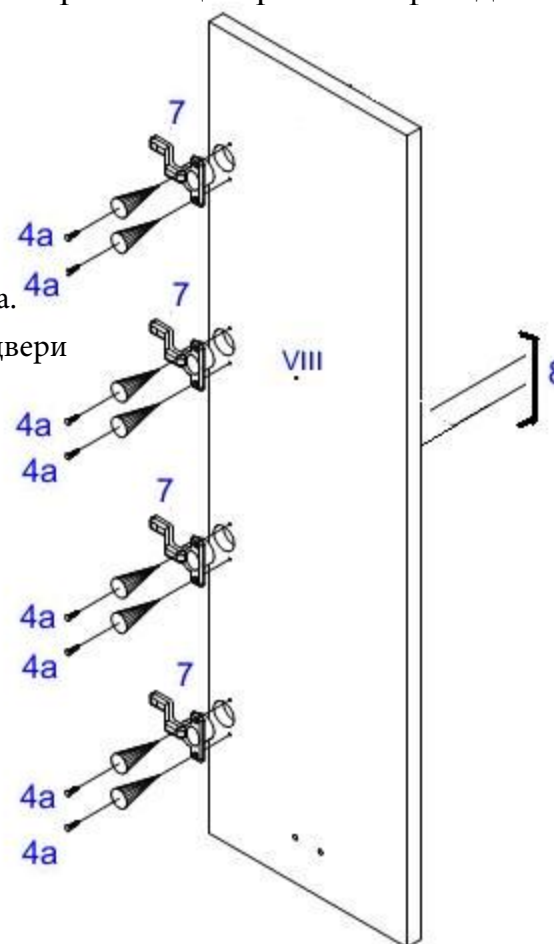
Забить в отверстия на торцах боковин крепежные элементы для опор (10). Вкрутить в крепежные элементы опоры (11). Положить боковины, верхнюю, нижнюю, силовые полки и двери отверстиями вверх. Забить шканты (1) в боковины и верхнюю полку. Вставить стяжки-эксцентрики (2) в боковины, силовые и нижнюю полку стрелкой в направлении отверстия на торце. Вкрутить дюбеля стяжек-эксцентриков (3) в боковины и верхнюю полку. К боковинам прикрутить ответные планки петель (6) имеющимися при них винтами. К дверям шурупами (4а) прикрепить петли для накладных дверей (7), а также привинтить ручки-скобы (8) винтами входящими в комплект. К силовой полке IV присоединить гардеробную штангу (9) шурупами (4б).

Каркас повернуть лицевой стороной вниз. Закрепить заднюю стенку крепежом (5). Соединив между собой профилем (12).

Прикрепить ее шурупами (4а) к силовой и нижней полкам (перед этим сделать предварительную разметку - наметить уровни полок)

Установить шкаф. Навесить и отрегулировать двери (см. инструкцию по регулировке дверей). Отрегулировать положение шкафа, подвинув опоры (14), если требуется.

дверь с зеркалом центральный фасад



Для фиксации дверей снизу в комплект фурнитуры входит ответная планка. Установить её на Дно шкафа, зафиксировав саморезами 2.5x12, так чтобы двери упирались в планку

- I - Боковина правая
- II - Боковина левая
- III - Полка
- IV - Силовая полка
- V - Нижняя полка
- VI - Планка
- VII - Задняя стенка
- VIII - Дверь правая
- IX - Дверь левая
- X - Силовая полка нижняя
- XI - Дно
- XII - Крыша
- XIII - Перегородка

1	2 Высота=14мм	3	4а 3,5x15 3,5x20 4б	5	6	7
8	9	10	11	12	13	14