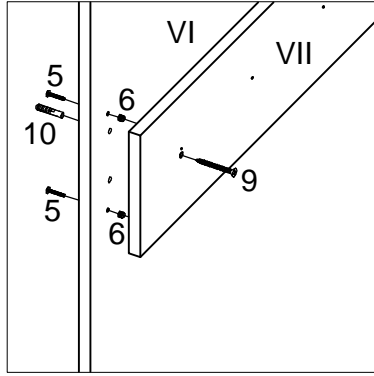
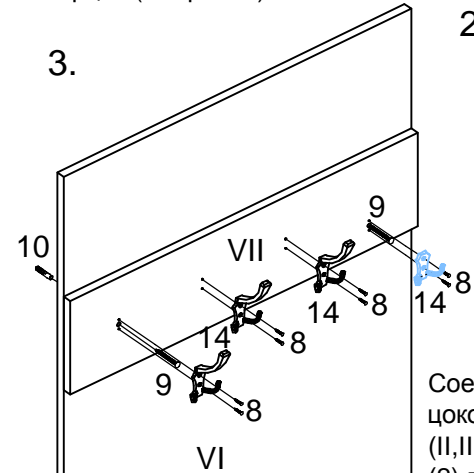
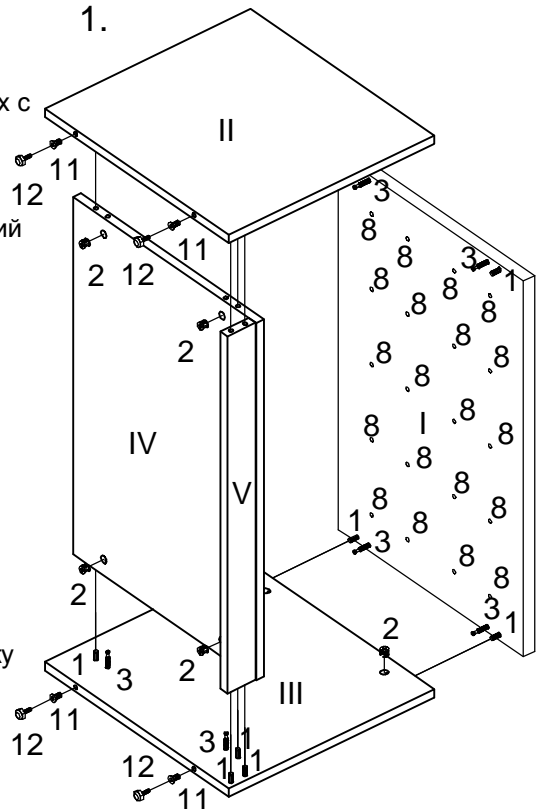


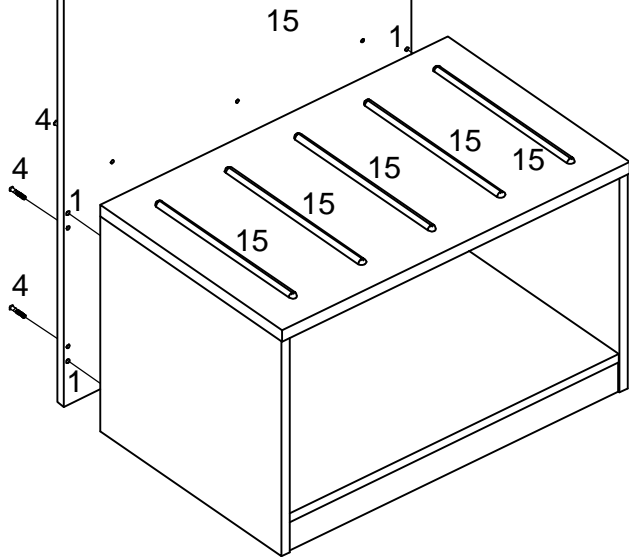
Модель "Диана"

Вешалка с багажной полкой ГБ-43

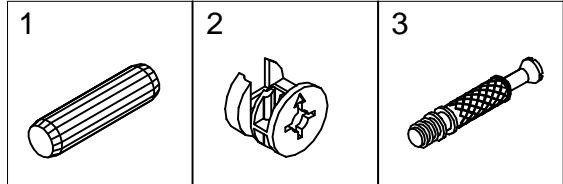
Положить стенки боковые (II,III), стенку заднюю (VI), полки верхнюю (I) и нижнюю (IV) отверстиями вверх. Вставить в отверстия шканты (1) и ввернуть дюбеля (3) до упора в обод. Установить в отверстия на поверхности полки верхней (I) полозья под чемоданы (15) и закрепить их с помощью шурупов (8) (см. рис. 1). Забить в отверстия на нижних торцах стенок боковых (II,III) втулки (11) и ввернуть регулируемые опоры (12) (см. рис. 1). Вставить в отверстия на полке нижней (IV) и стенках боковых (II,III) стяжки-эксцентрики (2) стрелками в направлении отверстий на торцах (см. рис. 1).



Соединить полку нижнюю (IV) и планку цокольную (V) со стенками боковыми (II,III) и завернуть стяжки-эксцентрики (2) в полке нижней. Соединить полку верхнюю (I) со стенками боковыми (II,III), завернуть стяжки-эксцентрики в стенках боковых (II,III) (см. рис. 1). В отверстия на накладке (VII) забить дюбеля (6), стянуть накладку (VII) со стенкой задней (VI) винтами (5) (см. рис. 2). Установить стенку заднюю (VI) согласно дизайн-проекта, плотно придвинув ее к стене. Отметить положение крепежных отверстий под дюбеля (10) через сквозные отверстия Ø8мм. в стенке задней (VI).



В отверстия на накладке (VII) забить дюбеля (6), стянуть накладку (VII) со стенкой задней (VI) винтами (5) (см. рис. 2). Отодвинуть стенку заднюю (VI) и просверлить в стене отверстия Ø8 мм и глубиной 40 мм, забить в них дюбеля (10). Соединить стенку заднюю (VI) с собранной конструкцией, вставить в отверстия на стенке задней стяжки директа (4) и завернуть их до упора (см. рис. 3). Установить вешалку к стене и завернуть в дюбеля шурупы (9) сквозь накладку (VII). Приложить крючки (14) к накладке (VII), совместив верхние отверстия крючков (14) с отверстием Ø2 мм на поверхности накладки (VII), отметить положение нижнего отверстия и засверлить его сверлом Ø 2 мм. Прикрепить к накладке крючки (14), завинтив шурупы (8) в просверленные отверстия. Вставить в стяжки-эксцентрики (2) заглушки (13).



4	5	6	7	8	9
10	11	12	13	14	15

- I -Полка верхняя
- II -Стенка боковая
- III-Стенка боковая
- IV-Полка нижняя
- V-Планка цокольная
- VI-Стенка задняя
- VII-Накладка