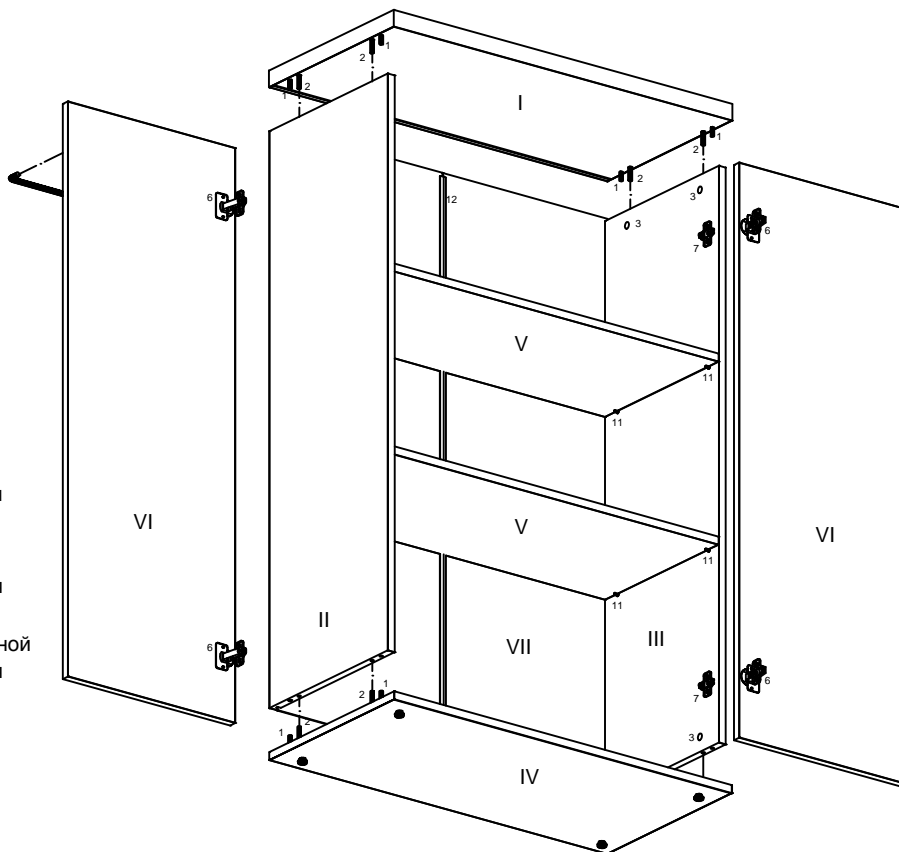


Коллекция "АТТАШЕ-М"
Шкаф средний АТ-М-ШКС-90

- I - Крышка верхняя
- II- Стойка правая
- III- Стойка левая
- IV- Крышка нижняя
- V - Полка съемная
- VI - Фасад распашной
- VII - Стенка задняя



Сборка корпуса.

Положить стойки (II,III) отверстиями вверх.

вставить стяжки-эксцентрики (3) к стойкам прикрутить ответные планки петель (7) имеющимися при них винтами.

Положить Крышку верхнюю (I) и крышку нижнюю (IV) отверстиями вверх, вставить шканты (1) и вкрутить дюбеля (2) забить в отверстия крышки нижней втулки (4).

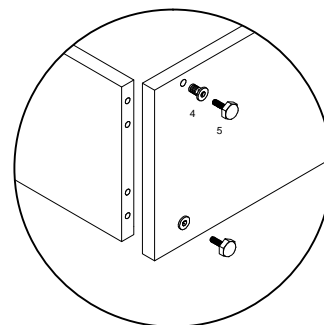
Вкрутить во втулки регулируемые опоры (5) (см. рис.1).

Присоединить к стойкам (II,III) крышку нижнюю (IV), затянув отверткой, поворачивая по часовой стрелке, стяжки-эксцентрики (3). Установить стенку заднюю (VII) в пазы стянуть между собой, при помощи профиля (12).

Присоединить к стойкам (II,III) крышку верхнюю (I), затянув отверткой, поворачивая по часовой стрелке, стяжки-эксцентрики (3). Вставить в стойки (II,III) полкодержатели (11) и положить на них полки съемные (V).

Закрывать все отверстия заглушками (8)

Рис.1



Установка фасадов.

К фасадам распашным (VI) прикрепить петли (6) саморезами (9).

Навесить и отрегулировать двери (см. инструкцию по регулировке дверей).

К дверям прикрепить ручки, имеющимися при них винтами.

Отрегулировать, при необходимости, высоту шкафа подвинтив опоры (5).

1	2	3	4				
5	6	7	8	9	10	11	12
			заглушка растек				